



# Montage- anleitung

## Inhaltsverzeichnis

Übersicht.....	3
Lieferumfang/Produktteile .....	4
Allgemeines.....	5
Gebrauchsanleitung lesen und aufbewahren .....	5
Zeichenerklärung.....	5
Sicherheit .....	6
Bestimmungsgemässer Gebrauch .....	6
Sicherheitshinweise.....	6
Montage.....	7
Montageschritte .....	7
Verwendung.....	13
Sitzhöhe einstellen .....	13
Tiefenverstellung der Rückenlehne .....	14
Höhenverstellung der Rückenlehne .....	15
Richtiges sitzen.....	16
Reinigung und Pflege.....	17
Wartung .....	17
Technische Daten .....	17
Entsorgung .....	17
Verpackung entsorgen.....	17
Drehstuhl entsorgen.....	17
Garantiekarte .....	19
Garantiebedingungen.....	20



## Drehstuhl für Kinder und Jugendliche



DE

Vertrieben durch:  
TOPSTAR GMBH  
AUGSBURGER STR. 29  
D-86863 LANGENNEUFNACH

### KUNDENDIENST

07/2019

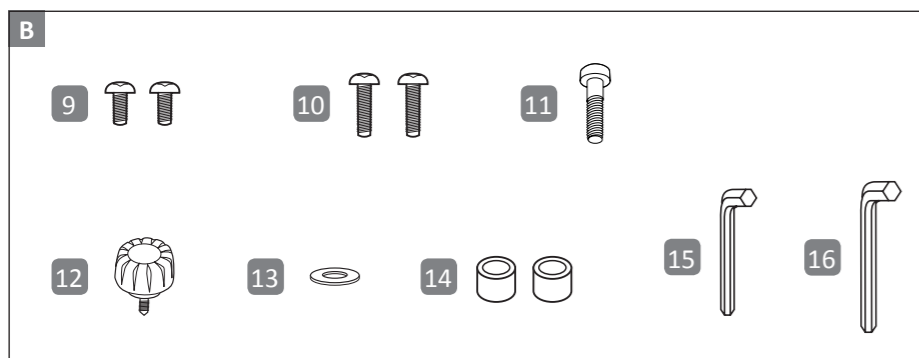
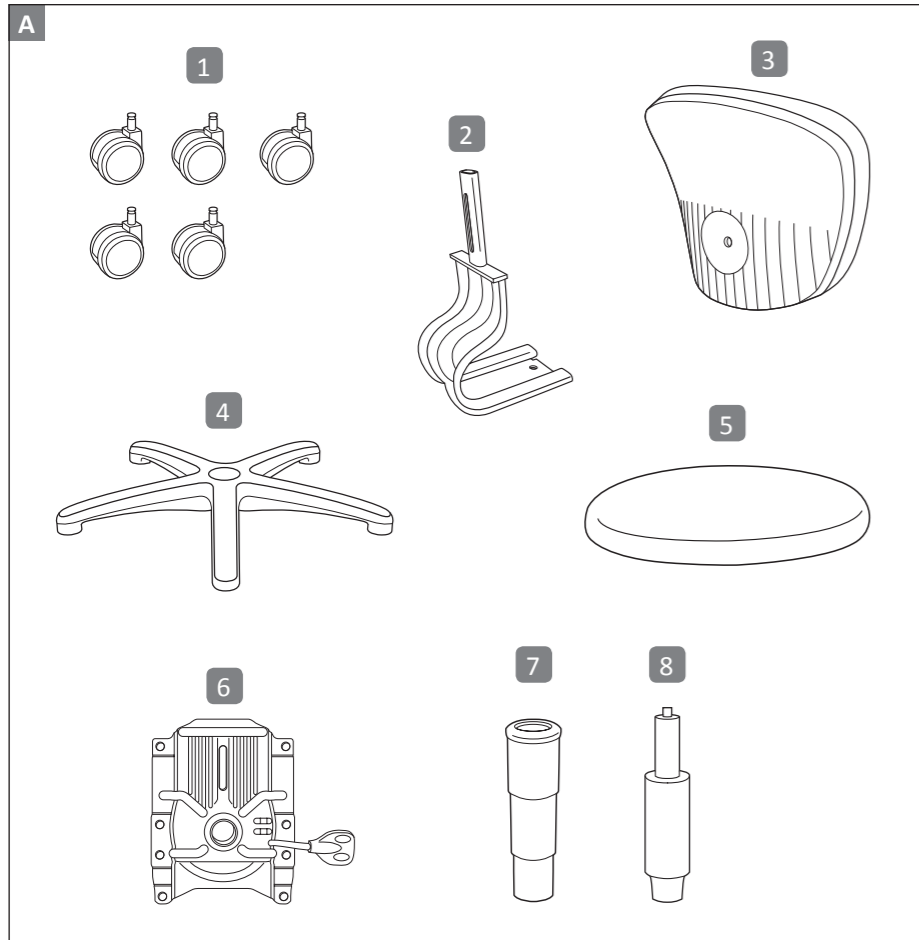
HOTLINE: (kostenfrei)  
00800-09 34 85 67

E-MAIL:  
topstar@zeitlos-vertrieb.de

MODELL: **DREHSTUHL FÜR KINDER UND JUGENDLICHE**  
TYP: schwarz/grün    **APK10BR05AS**    ARTIKEL-Nr.: **10498**  
TYP: weiß/rosa    **APK13BT77AS**    ARTIKEL-Nr.: **10497**

3

JAHRE GARANTIE



## Lieferumfang / Produktteile

- 1 Stuhlrolle, 5x
- 2 Rückenlehnenbügel
- 3 Rückenlehne
- 4 Fußkreuz
- 5 Sitzfläche
- 6 Mechanik
- 7 Teleskopmanschette
- 8 Gasdruckfeder
- 9 Innensechskantschraube M6x16, 2x
- 10 Innensechskantschraube M6x25, 2x
- 11 Innensechskantschraube M8x30
- 12 Verstellerschraube Rückenlehne M8x25
- 13 Unterlegscheibe
- 14 Distanzstücke, 2x
- 15 Innensechskantschlüssel 4 mm
- 16 Innensechskantschlüssel 6 mm